



NOTICE D'UTILISATION POINT D'ANCRAGE (PA) CORDEL

Numéro du document	NOTICEPA	Numéro de révision	02	Date de révision	27/07/2022
--------------------	----------	--------------------	----	------------------	------------

Numéro de révision	Date	Modifications	Par
01	06/2022	CREATION DU DOCUMENT	A. ANGELIER
02	07/2022	REVISION B	A. ANGELIER



AES SARL : 19 rue Maurice Barrès 38100 Grenoble
04.76.01.00.84 – admin@e-cordel.net
www.e-cordel.net
Siret 91448017300014 APE 4669C



1. GENERALITES :

▪ Fonctions :

- Dispositif contre les chutes de hauteur destiné à être utilisé exclusivement avec des équipements de protection individuelle (EPI) et non pour un équipement de levage.
- Les points d'ancrage permettent d'assurer la sécurité des personnes au moyen d'un mousqueton conforme à la norme EN362, d'une corde conforme à la norme EN1891, d'un harnais conforme à la norme EN361, d'un enrouleur à rappel automatique conforme à la norme EN360 et d'une longe de maintien conforme à la norme EN354 ou d'un absorbeur d'énergie conforme à la norme EN355

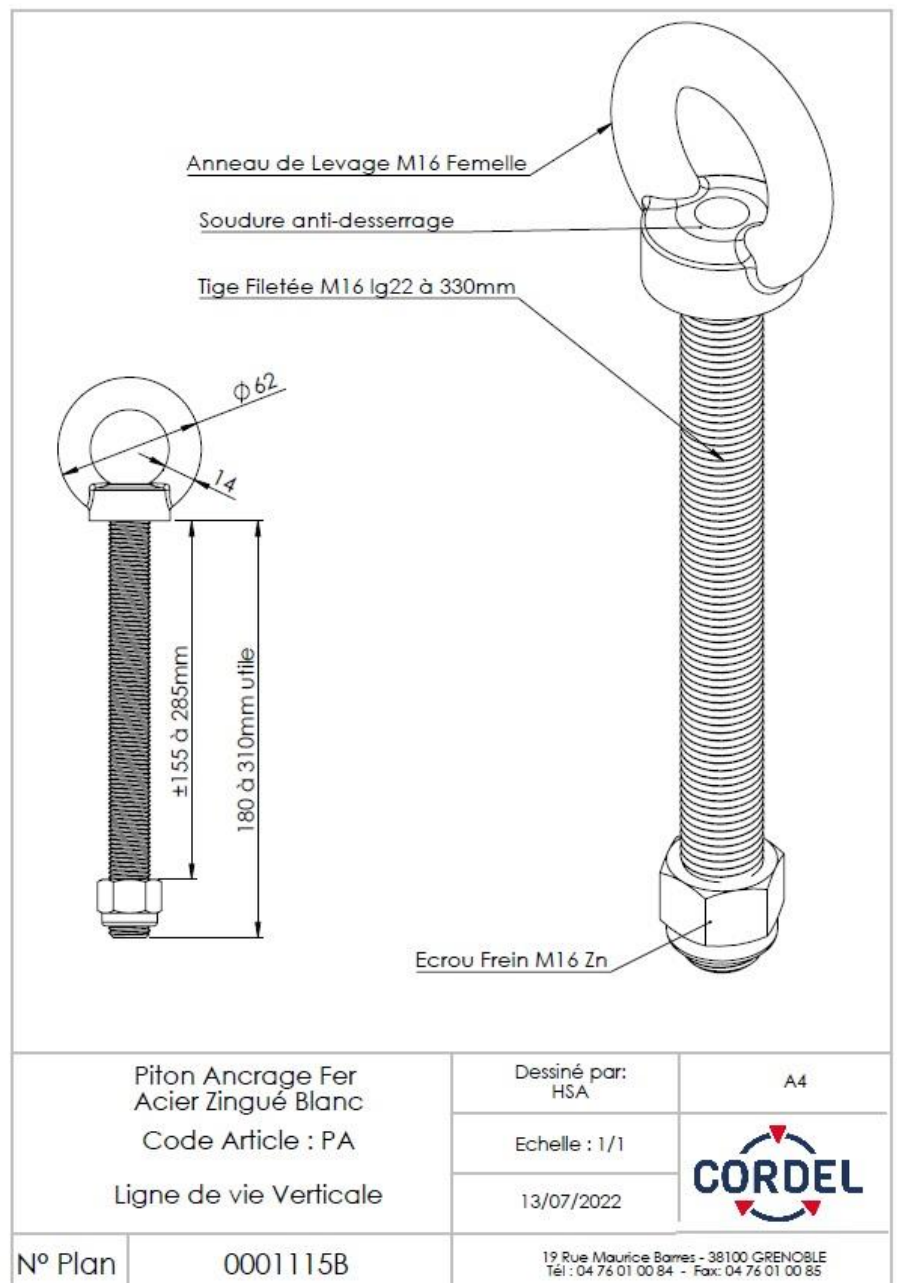
▪ Domaine d'utilisation :

- En intérieur comme en extérieur, en hauteur ou dans des zones à risques.
- Tous types d'industries et de milieux (sauf cas particulier et ambiance corrosive : milieux salin, acide...) Contacter CORDEL en cas de doute.
- Sous des températures de -20°C à +50°C
- S'adapte sur supports béton, bois ou métallique

▪ Descriptif :

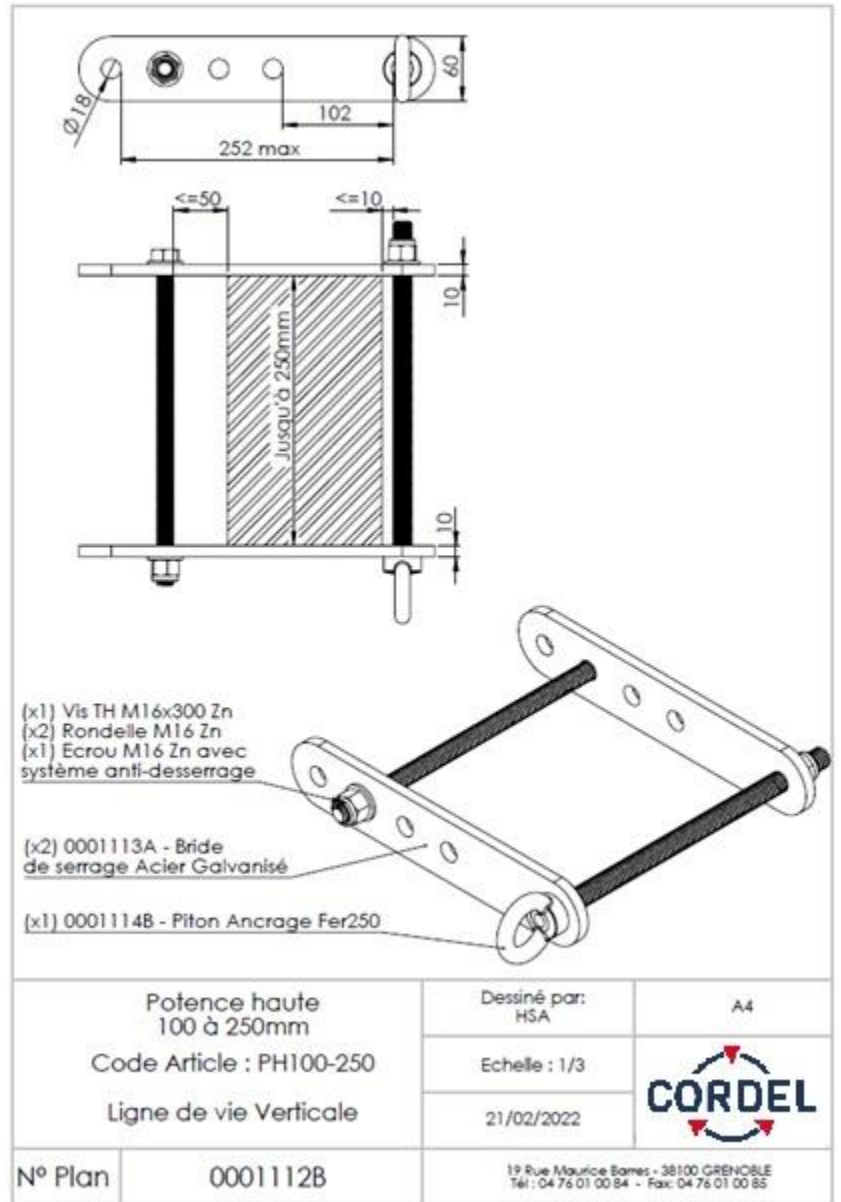
- Etiquette d'identification
- Ancrage composé d'une tige filetée M16 et d'un anneau vissé (solidarisé à la tige filetée par une soudure bouchon)
Ensemble en acier Zingué

L'installateur s'assurera d'être en possession de toutes les pièces ci-dessus avant montage du Point d'Ancrage



Optionnel :

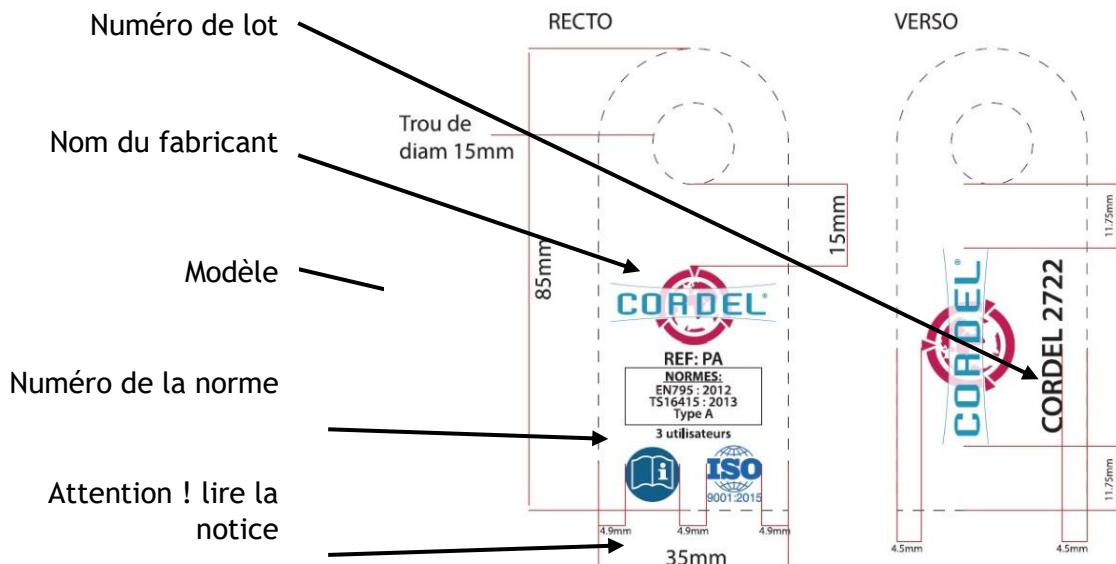
Plaque 5 trous en acier zingué pour bridage du Point d'Ancre (code article : PH100-250)



▪ **Marquage et informations générales :**

○ **Marquage :**

- Une étiquette de marquage est installée sur le Point d'Ancre
- L'utilisateur doit vérifier la lisibilité de cette étiquette avant chaque installation



○ **Garantie et durée de vie :**

- Le Point d’Ancrage est garanti 1 an
- La durée de vie du Point d’Ancrage est de 30 ans et dépend de l’utilisation qui en sera faite, notamment en cas de chute.

Il devra néanmoins faire l’objet d’une inspection visuelle **1 fois par an et dans le respect strict des modes opératoires d’examen périodique du fabricant,**

Cette inspection sera obligatoirement réalisée par une personne compétente. Elle pourra être réalisée soit par votre service maintenance (le nom de la personne chargée de l’examen doit être consigné sur le registre de sécurité), soit par les services d’un organisme de contrôle agréé.

○ **Revente du produit :**

- Il est essentiel pour la sécurité de l’utilisateur, si le produit est revendu hors de France ou pays francophone, que le revendeur fournisse le mode d’emploi, les instructions pour l’entretien, pour les examens périodiques ainsi que les instructions relatives aux réparations, rédigés dans la langue du pays d’utilisation du produit.

2. RAPPEL DES NORMES ET ESSAIS :

▪ **Réglementation et essai**

- L’équipement est conforme et a été testé suivant les normes :

EN795 : 2012 et TS 16415 : 2013 Type A

Par le laboratoire accrédité ISO 17025 QUINTIN CERTIFICATIONS
825 Rte de Romans - 38160 Saint Antoine l’Abbaye - France

▪ **Etude :**

- L’étude a été réalisée par la société CORDEL

▪ **Capacité de charge :**

Point d’ancrage : Le point d’ancrage PA lors des essais statiques a tenu la charge de 1200 daN, pendant 3 minutes conformément à la EN795 : 2012 et TS 16415 : 2013 Type A

- Lors des essais dynamiques, la charge à été retenue conformément aux prescriptions de la norme.

3. INSTALLATION :

▪ **Généralités :**

- La Hauteur d’implantation du point d’ancrage PA doit être judicieusement choisie, en fonction des travaux ou inspections à réaliser. Dans tous les cas le point d’ancrage doit être situé au-dessus des pieds de l’intervenant,

- La structure d’accueil doit avoir une résistance minimale de 12 kN dans la direction dans laquelle la force sera appliquée en cas de chute,

- Le tirant d’air et/ou de mouvement pendulaire, en cas de chute, doit être exempt de tout obstacle, même si ceux-ci sont occasionnels ou temporaires.

- Si les lignes électriques, trolleys ou engins mobiles se trouvent à proximité ou dans le tirant d'air, il faut prévoir de mettre en place avec le maître d'ouvrage des consignes de sécurité.

- **Orientation du point d'ancrage :**

Celui-ci est correctement dimensionné pour reprendre les efforts de chutes d'une personne dans toutes les directions



4. UTILISATION ET ENTRETIEN :

▪ Utilisation :

- Rappels :

- Ce matériel doit être exclusivement utilisé pour la sécurité du personnel contre les chutes de hauteur. Toute autre utilisation est proscrite,
- L'équipement ne doit pas être utilisé au-delà de ses limites, ou dans toute autre situation que pour laquelle il est prévu,
- Le personnel utilisant le Point d'ancrage doit présenter une bonne forme physique, et être médicalement apte,
- La structure d'accueil doit avoir une résistance minimale de 12 kN dans la direction dans laquelle la force sera appliquée en cas de chute,
- Le tirant d'air et/ou de mouvement pendulaire, en cas de chute, doit être exempt de tout obstacle, même si ceux-ci sont occasionnels ou temporaires.
- Un plan de sauvetage doit être mis en place afin de permettre l'évacuation de l'utilisateur en cas de chute.
- Le personnel doit être pourvu d'équipement individuel de protection et avoir reçu une formation préalable pour l'utilisation et l'entretien du matériel,
- L'utilisateur doit être équipé d'un harnais antichute conforme à la norme EN361, seul dispositif de préhension du corps qu'il soit permis d'utiliser avec le PA
- L'utilisateur relié au Point d'Ancrage doit être équipé d'un moyen permettant de limiter les forces dynamiques maximales exercées sur l'utilisateur lors de l'arrêt d'une chute à une valeur maximale de 6 kN.
- L'utilisateur de tout autre système dont la fonction de sécurité pouvant affecter le bon fonctionnement du PA est proscrite ou doit être validée par écrit auprès de CORDEL.

- Avant chaque utilisation, procéder à un examen visuel du Point d'ancrage pour vérifier s'il n'a pas subi de déformation ou de désordre, s'il n'y a pas de corrosion de l'équipement,
🚫 **Dans le doute, ne pas utiliser cet ancrage avant qu'une personne compétente n'est notifié par écrit sa réutilisation et faire appel à un organisme compétant pour établir un audit.**

- Le point d'ancrage CORDEL est prévu pour 3 intervenants

- L'intervenant ne doit pas être seul, afin qu'en cas de chute, il soit possible de lui porter secours.

- En cas de chute, le Point d'ancrage ne doit pas être utilisé avant un contrôle par la société CORDEL ou qu'une personne compétente n'est notifié par écrit sa réutilisation
- Toute modification ou adjonction du Point d'ancrage ne peut se faire sans l'accord préalable écrit de CORDEL. Toute réparation doit être effectuée conformément au mode opératoire de CORDEL disponible sur demande

▪ Entretien :

Le PA ne nécessite pas d'entretien particulier il doit faire l'objet 1 fois par an d'une inspection visuelle dans le respect strict des modes opératoires d'examen périodique du fabricant,

Cette inspection sera obligatoirement réalisée par une personne compétente. Elle pourra être réalisée soit par votre service maintenance (le nom de la personne chargée de l'examen doit être consigné sur le registre de sécurité), soit par les services d'un organisme de contrôle agréé. La sécurité de l'utilisateur est liée au maintien de l'efficacité et à la résistance de l'équipement.

▪ **Informations relatives à l'installation**

- a) Il convient que les dispositifs d'ancrage soient installés uniquement par des personnes ou organisations compétentes.
- b) Il convient que l'installation soit vérifiée de manière appropriée, par exemple par calcul ou essais.
- c) Il faut être apte à l'emploi des matériaux de base, de l'ancre structurelle ou de l'élément de fixation, le cas échéant, en tenant compte des charges enregistrées sur le dispositif d'ancrage pendant les essais de résistance dynamique et d'intégrité.
- d) Si le marquage du dispositif d'ancrage n'est pas accessible après l'installation, un marquage supplémentaire à proximité du dispositif d'ancrage est recommandé

Exemple de plan d'installation :

Plan schématique de l'installation			
Bâtiment/Structure			
Adresse :		N° de commande :	
Remarques :		Type de commande :	
		Forme du toit :	
		Dispositif d'ancrage	
Client			
Nom :		Contact :	
Adresse :		N° de téléphone :	
Installateur			
Nom :		Chef installateur :	
Adresse :		N° de téléphone :	
Dispositif d'ancrage			
Fabricant : Identification du modèle/type			
Composant du bâtiment			
Composant 1 : par exemple plafond en béton	Épaisseur minimale : par exemple : 250 mm		
Composant 2 : par exemple poteau en béton	Épaisseur minimale : par exemple : 500 mm		
Matériau de construction : par exemple béton armé	Qualité : par exemple : C25/30		
Fixations/Goujons			
Données relatives aux <input type="checkbox"/> fixations	Diamètre du trou foré : _____ mm	Type: _____	
Données non requises si fixation traversante	Profondeur du trou foré : _____ mm	Matériel : _____	
Situation réelle :	Couple : _____ Nm	Distance min. du bord (c) : _____	
		Espacement axial min. (s) : _____	
	Distance de bord Cx : _____	Épaisseur min. du composant : _____	
	Espacement axial Sx : _____	Résistance à la traction admissible	
		Force de rupture admissible: _____	
Remarques :			
Méthode de forage :	<input type="checkbox"/> Marteau	<input type="checkbox"/> Nettoyage du trou foré	Choc
Dispositif d'essai :	<input type="checkbox"/> Rotatif	<input type="checkbox"/> Dispositif d'essai des fixations	Système
	<input type="checkbox"/> Clé dynamométrique		Humide
			oui
			non
			Sec
			non
LISTE DE CONTRÔLE :			
<input type="checkbox"/> Substrat sauf exception (aucun doute sur la capacité)			
<input type="checkbox"/> Installation conforme aux instructions du fabricant			
<input type="checkbox"/> Fixations recommandées utilisées			
<input type="checkbox"/> Toutes les fixations photographiées avec numéros d'identification			
<input type="checkbox"/> Fixations visibles			
<input type="checkbox"/> Plan d'installation apposé sur le site →			
<input type="checkbox"/> Immobilisation des vis par technique de fixation appropriée			
<input type="checkbox"/> Informations complémentaires			

Plan au sol du toit			
Force d'arrachement (kN), couple requis (Nm) ?			
Point d'ancrage 1	Point d'ancrage 5	Point d'ancrage 9	Point d'ancrage 13
Point d'ancrage 2	Point d'ancrage 6	Point d'ancrage 10	
Point d'ancrage 3	Point d'ancrage 7	Point d'ancrage 11	
Point d'ancrage 4	Point d'ancrage 8	Point d'ancrage 12	
Fixations supplémentaires : _____			
Remarques du chef installateur : _____			
Date : _____ Signature: _____			

CERTIFICAT DE RECEPTION DE L'INSTALLATION

Rubrique à remplir par l'installateur

Nous soussignés, société, certifions que les points d'ancrage PA n° ont été installés dans le respect intégral de la procédure fournie à la livraison du matériel.

Date du présent contrôle

Signature :

Rubrique à remplir par le client final

Monsieur de la société

Certifie l'installation terminée conformément à la procédure établie par la société CORDEL.

Dates du présent contrôle

Signature :

FICHE DESCRIPTIVE

FOURNISSEUR :	CORDEL 19 RUE MAURICE BARRES 38100 GRENOBLE admin@e-cordel.net 04.76.01.00.84
MATERIEL :	
N° de SERIE :	
ANNEE DE FABRICATION :	
Aptitude à être utilisé en association avec d'autres composants faisant partie des systèmes individuels d'arrêt des chutes :	
DATE D'ACHAT :	
DATE DE LA PREMIERE MISE EN SERVICE :	
DATE DU PROCHAIN CONTROLE :	
NOM DE L'UTILISATEUR :	
COMMENTAIRES :	

